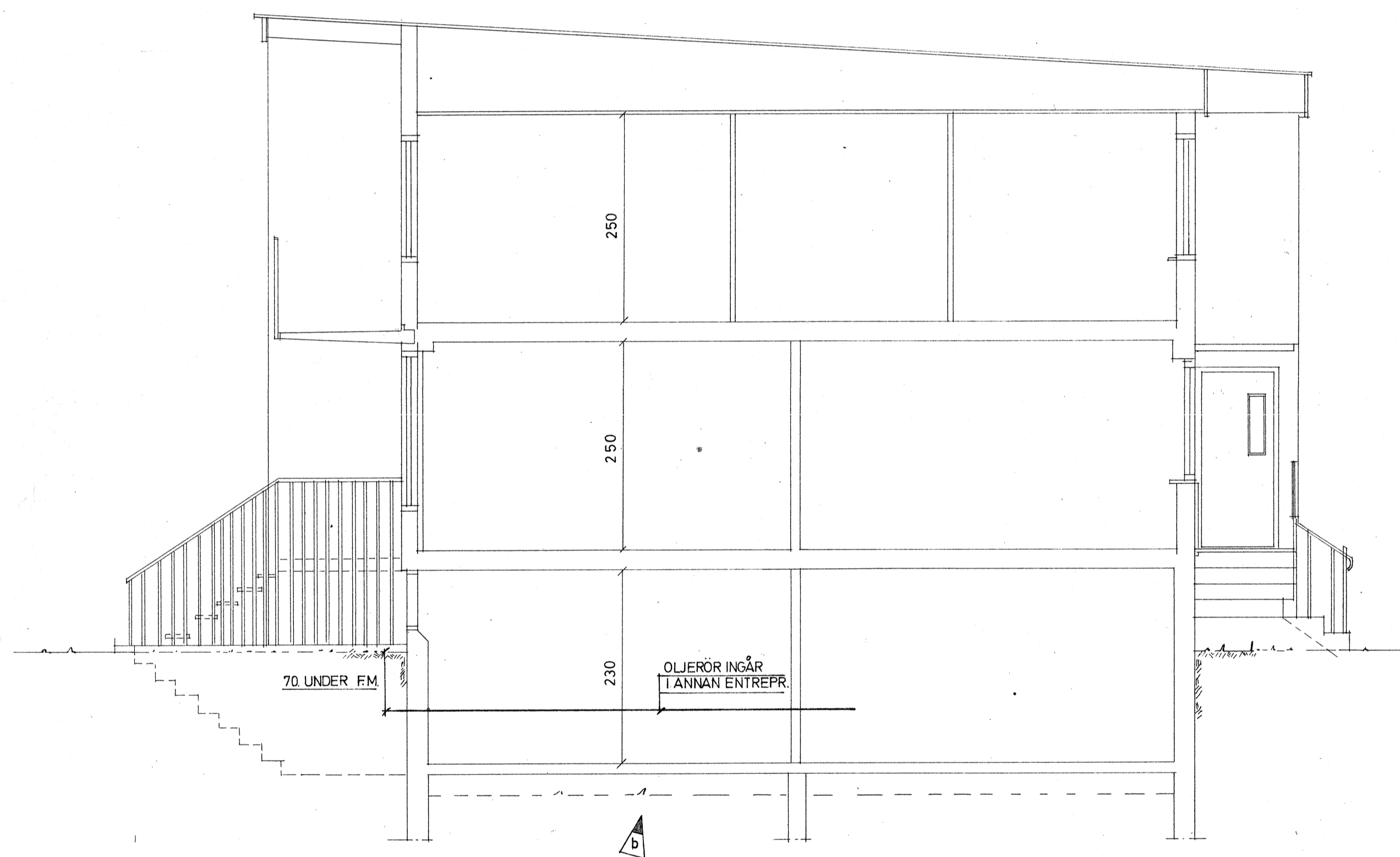
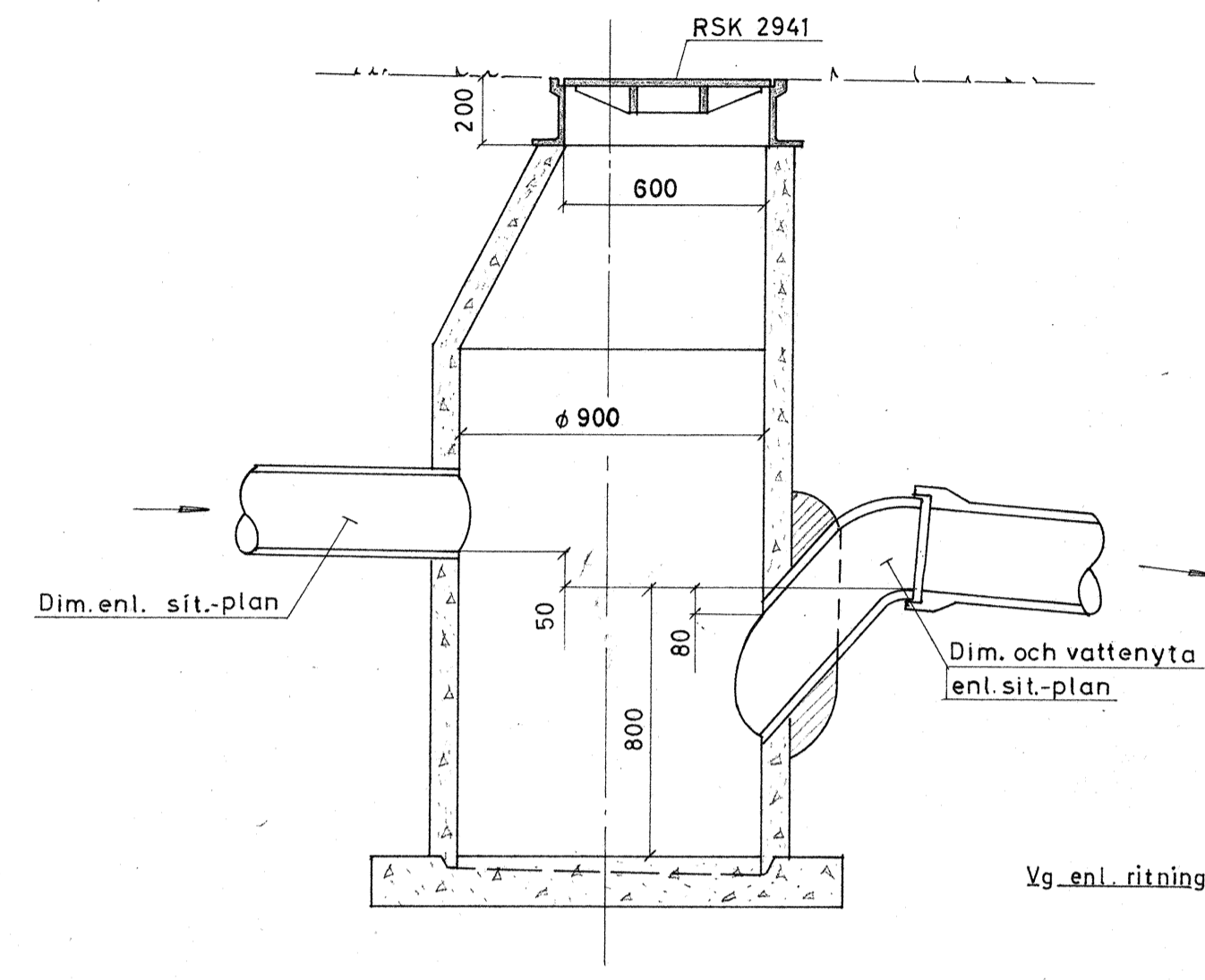


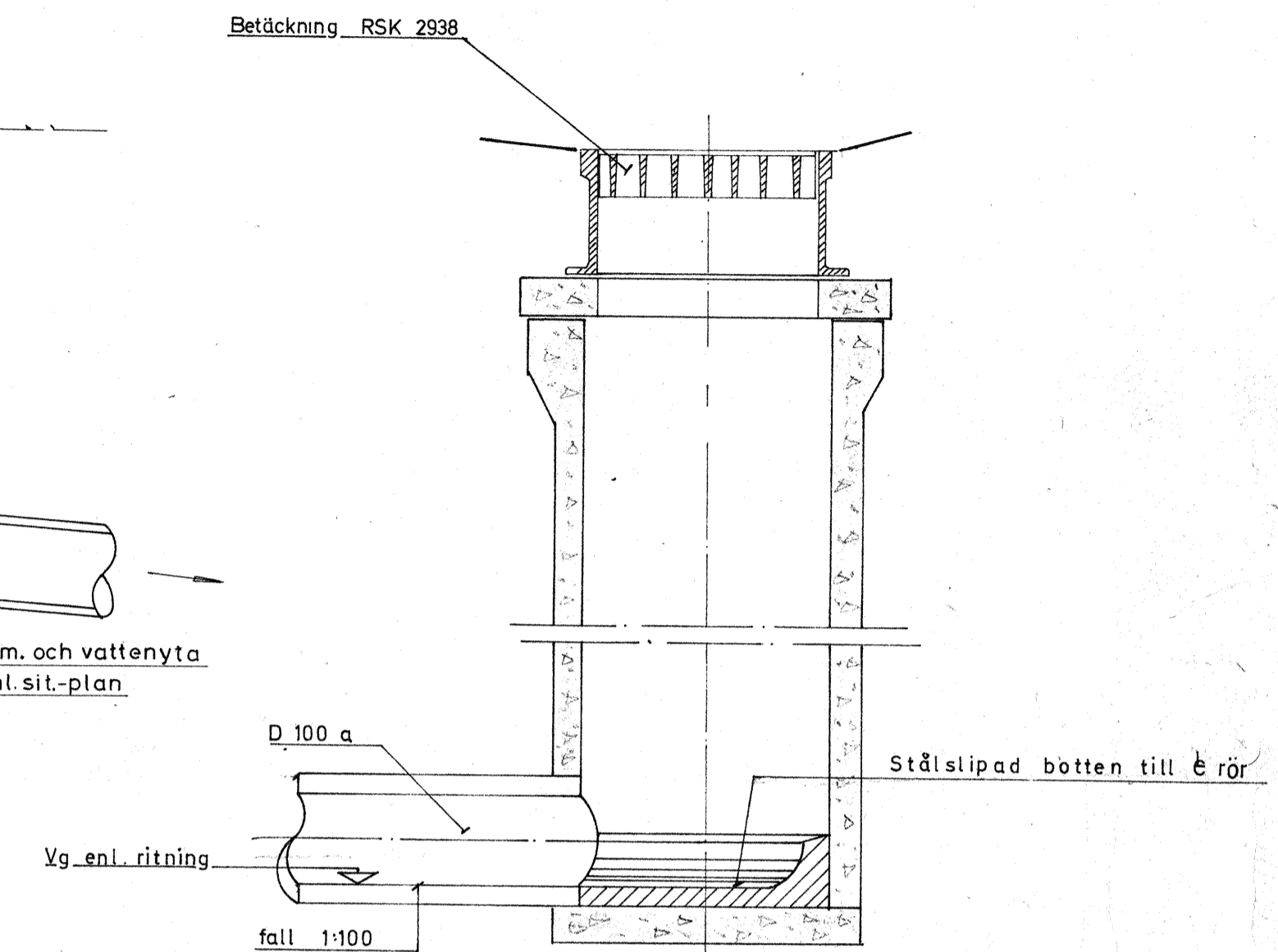
PRINCIPSEKTION AV RÖRGRAV VID GRUNDMUR  
SKALA: 1:20



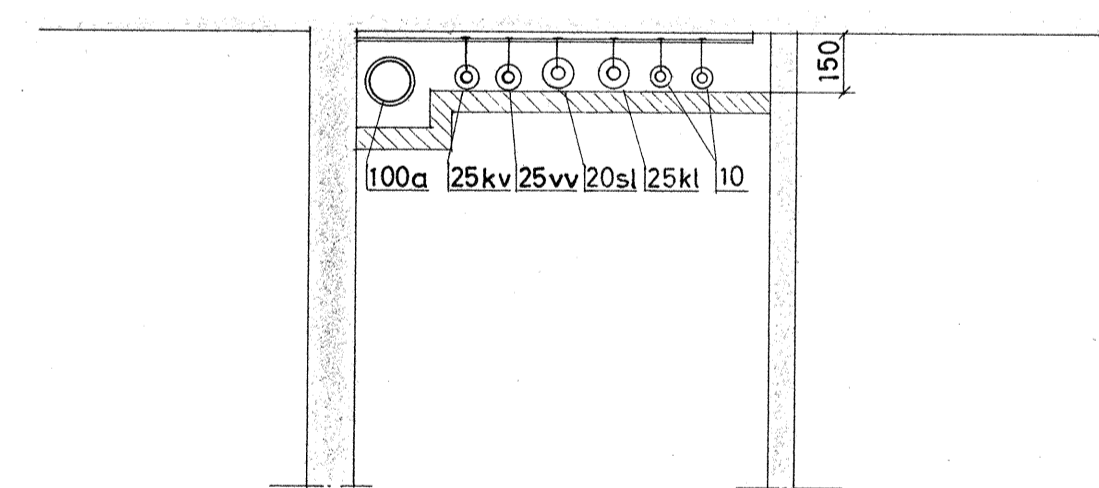
SEKTION  
Skala 1:50



PRINCIPDETALJ AV VATTENLÅSBRUNN  
Ej i skala



DETALJ AV GÅRDSBRUNN



SEKTION R2:1  
Skala 1:20

ETAPP 2

STOCKHOLMS GAS- OCH VATTENVERK  
Ritning inkom den 18/7 1966  
Anmärkn. medd. den 1/19  
Ritning betr. vatteninstalla-  
tion godkänd den 10/8 1966  
N.T.m

|                                                                                           |          |                     |         |
|-------------------------------------------------------------------------------------------|----------|---------------------|---------|
| GÖSTA SJÖLANDER AB<br>KONSULT-INGENJÖRSBYRÅ<br>BARNHUSGATAN 20<br>STHLM C<br>TEL 24 14 30 | 2530 b 2 | oljerör, gårdsbrunn | Ohn     |
|                                                                                           | 25.8 a   | rörgrav             | Ohn     |
|                                                                                           | DAT      | REV                 | AVSÄNDE |
| KONSTR. ÖRN                                                                               | REG. NR  | KV AIDA KÄLVESTA    |         |
| RITAD S                                                                                   |          | Sektion, detaljer   |         |
| GRANSK                                                                                    |          | Värme och sanitet   |         |
| STOCKHOLM DEN 8/6 1966                                                                    |          | SKALA: —            | SP.     |
|                                                                                           |          |                     | AVT.NR  |
|                                                                                           |          |                     | R2      |