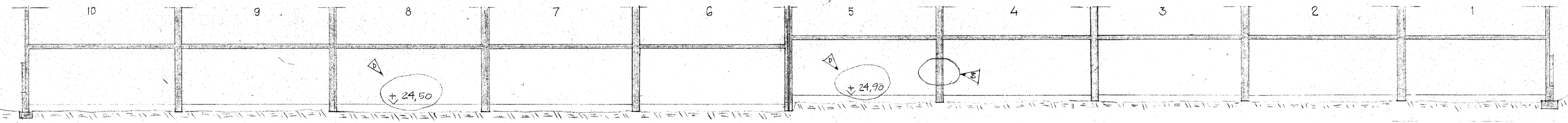
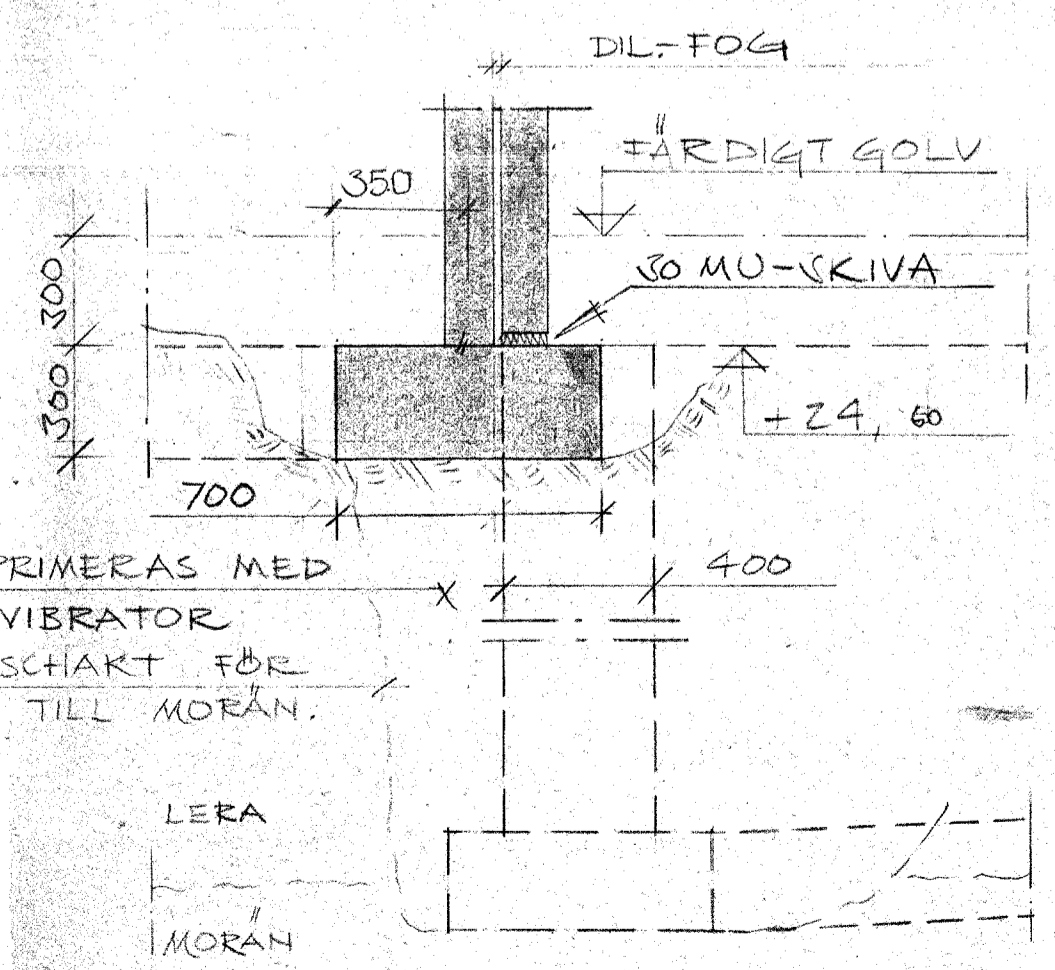


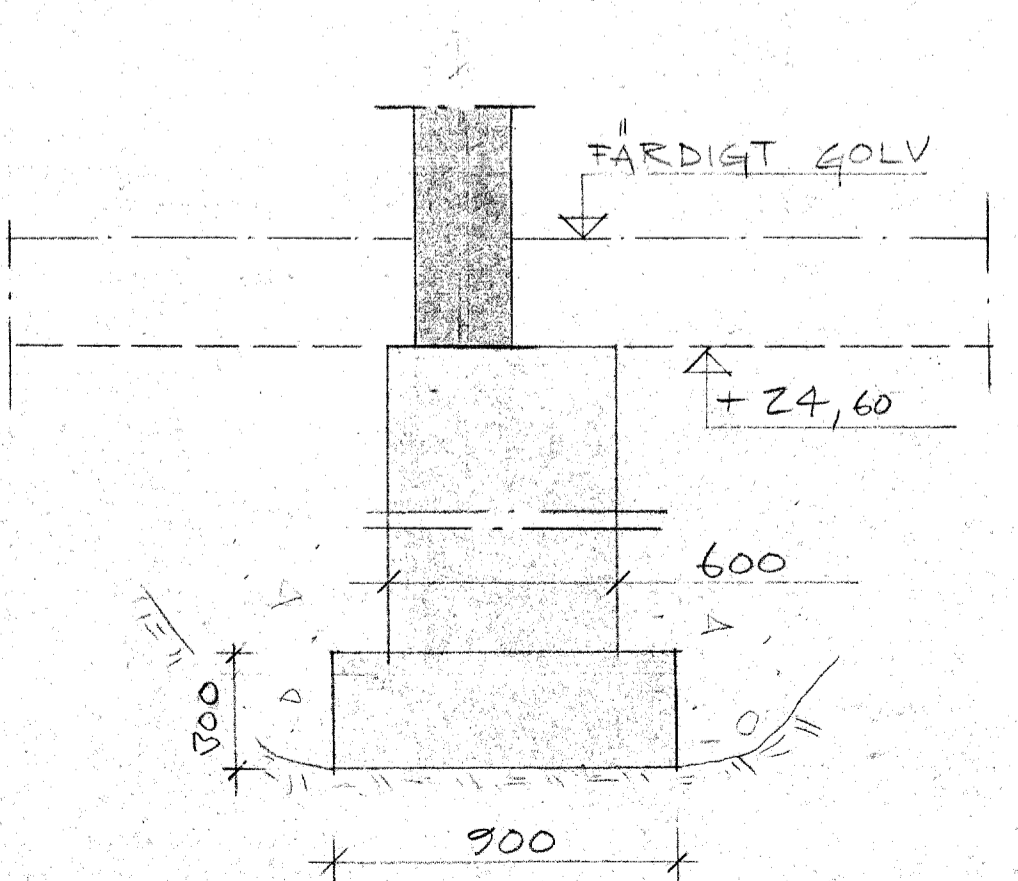
A1 1:100



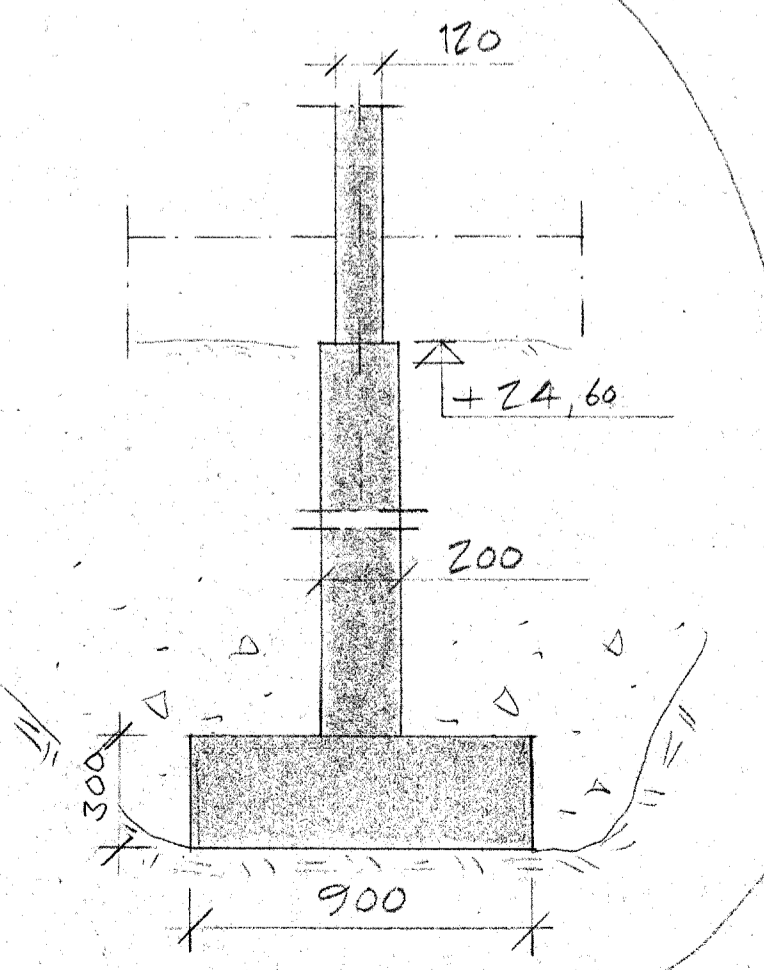
B1 1:20



C1, 1:20



D1, 1:20



ANM.
ALLM. FÖRESKRIFTER OCH GOLVTYPER SE BLAD K01-K0
FÖR MÄTTSÄTTNING, SULDIM. MM SE TYPPAN FÖR SULD. RITN. K11

ETAPP 2

28 JAN. 1969

01.10.68	F	DIL-FÖG FYTTAD	UK	
04.10	E	VEKT. 77,27,07 UTGÅR	SK	
04.68	D	INÖP. KÄLLARGOLV DRÄNING OCH COLAR	SK	
21.66	C	DIL-FÖGAR	SK	
21.66	E	HÖCKKILLANDE VÄGG I DELAD	UK	
10.6.66	A	TEXT BETR. SCHARTNING	N	
REV. DEN	LIT	ANT	AVSEENDE	SIGNUM
CIVILINGENJÖR KANG HANSSON			KV AIDA KÄLVESTA I	
KONSULTERANDE INGENJÖRSFIRMA			STOCKHOLM	
TRÄGATAN 11 VALNÖBY TEL. 87 07 22			RADHUS	
8723 04, 07 22 71, 87 45 53			GRUNDPLAN HUS G	
T.N.	M.J.	VALNÖBY 8.6.1966	SKALA 1:100	
BYGGNAD	BYGGNAD	BYGGNAD	BYGGNAD	

