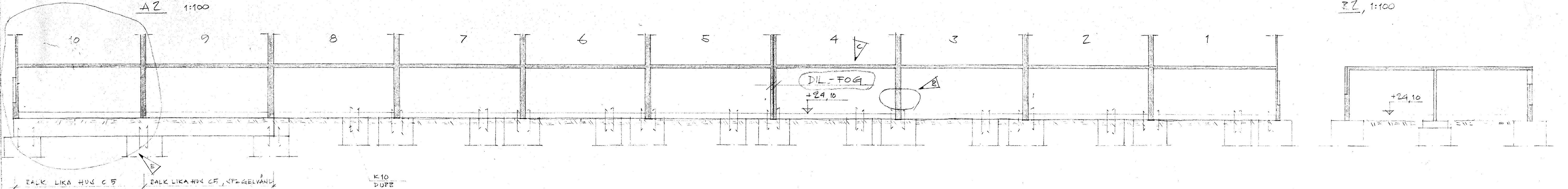
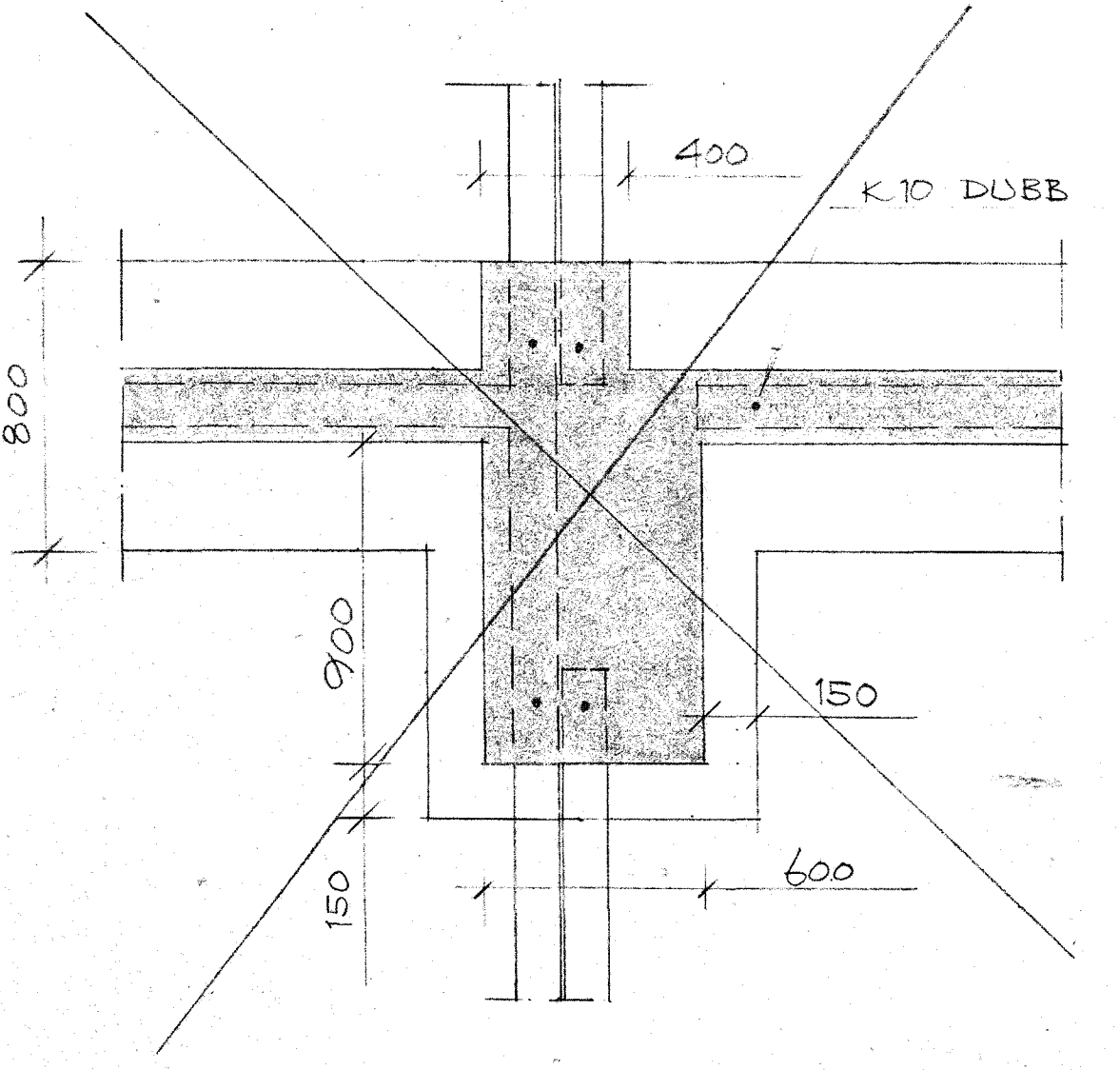


PLINTAR NEDFÖRES TILL MORÄN

FRISCHAKT I PRINCIP ENL. RITN. K11 LEDNINGSSCHAKT SE VVS-RITN.



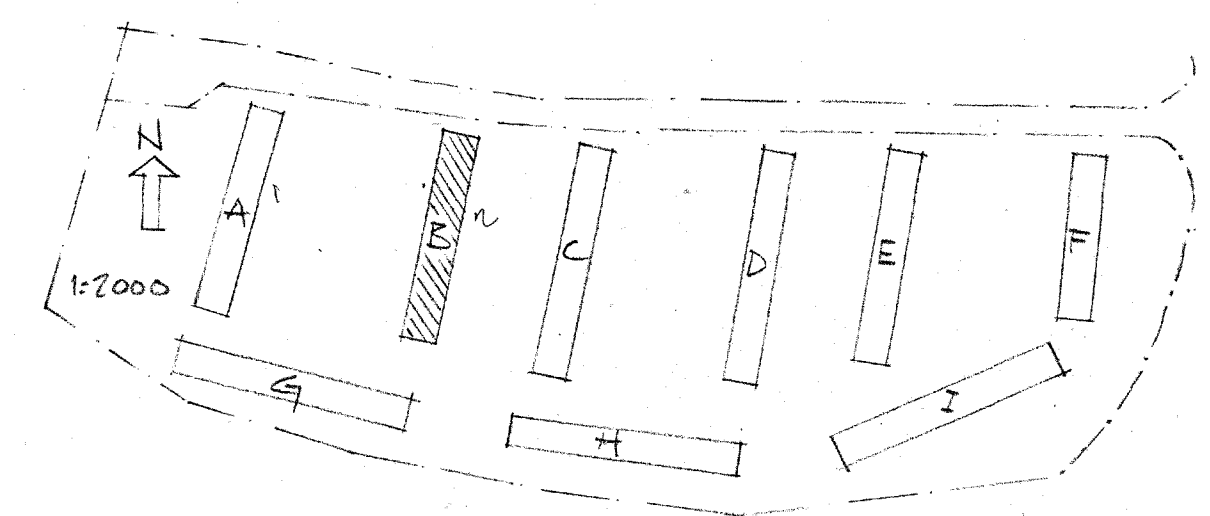
CZ, 1:20



PLINT NR	ÖR PLINT	DIM. CM MIN.	PLINT NR	ÖR PLINT	DIM. CM MIN.
GP 1	+22,90	ø 180	GP 28	+23,45	ø 170
GP 2	+22,90	ø 180	GP 29	+23,45	ø 130
GP 3	+22,90	ø 180	GP 30	+23,45	ø 170
GP 4	+23,80	ø 130	GP 31	+23,45	ø 130
GP 5	+23,80	ø 180	GP 32	+23,45	ø 170
GP 6	+23,80	ø 170	GP 33	+23,45	ø 130
GP 7	+23,80	ø 180	GP 34	+23,45	ø 170
GP 8	+23,80	ø 130	GP 35	+23,45	ø 130
GP 9	+23,80	ø 180	GP 36	+23,45	ø 170
GP 10	+23,80	ø 130	GP 37	+23,45	ø 130
GP 11	+23,80	ø 180	GP 38	+23,45	ø 170
GP 12	+23,80	ø 130	GP 39	+23,45	ø 130
GP 13	+23,80	ø 180	GP 40	+23,45	ø 170
GP 14	+23,80	ø 130	GP 41	+23,80	ø 170
GP 15	+23,80	ø 180	GP 42	+23,80	ø 170
GP 16	+23,80	ø 130	GP 43	+23,80	ø 170
GP 17	+23,80	ø 180	GP 44	+23,80	ø 170
GP 18	+23,80	ø 130	GP 45	+23,80	ø 170
GP 19	+23,80	ø 180	GP 46	+23,80	ø 170
GP 20	+23,80	ø 170	GP 47	+23,80	ø 170
GP 21	+23,45	ø 130	GP 48	+23,80	ø 170
GP 22	+23,45	ø 170	GP 49	+23,80	ø 170
GP 23	+23,45	ø 130	GP 50	+23,80	ø 170
GP 24	+23,45	ø 170	GP 51	+23,80	ø 170
GP 25	+23,45	ø 130			
GP 26	+23,45	ø 170			
GP 27	+23,45	ø 130			

GRUNDLÄGGNING PÅ PLINTAR:
DIM. ENL. TABELL.
RITN. K200
PLINTAR ENL. TABELL AVSEE
GRUNDLÄGGNING PÅ MORÄN

ANM:
ALLA FÖRESKRIFTER OCH GULTYPER NE BLAD K01-K0
FÖR MÄTTGÄTTNING, SOLDIM. M.M. SE
TYPPLAN FÖR VÅGOR RITN. K11
ETAPP 2



28 JAN. 1969

7.6.68	F	GRUNDLÄGGNING PÅ PLINTAR	VE
8.4.68	E	LAMELL 10	VE
8.4.68	D	+400 KÄLLARGÖLV, FRÄNERI	VE
7.11.68	C	DIL-FOG	VE
7.11.68	B	HÖCKRELLÄNDE VÄGG EN DELAD	VE
10.6.66	A	TEXT BETR. SCHAKTING	VE
EV. DEN LIT. ANT.		AVSEENDE	SIGNUM
CIVILINGENJÖR		KV. AIDA KÄLVESTA I	
HANS HANSSON		STOCKHOLM	
KONSULTERANDE INGENJÖRSFIRMA		RADHUS	
KONSTATIONEN VÄLLINGBY TEL. 87 07 22		GRUNDPLAN HUS B	
87 23 04, 87 47 31, 87 45 52			
STAD	VÄLLINGBY 2.6.1965	SKALA: 1:100	RITN. NR
CRANSK		1:20	K 2