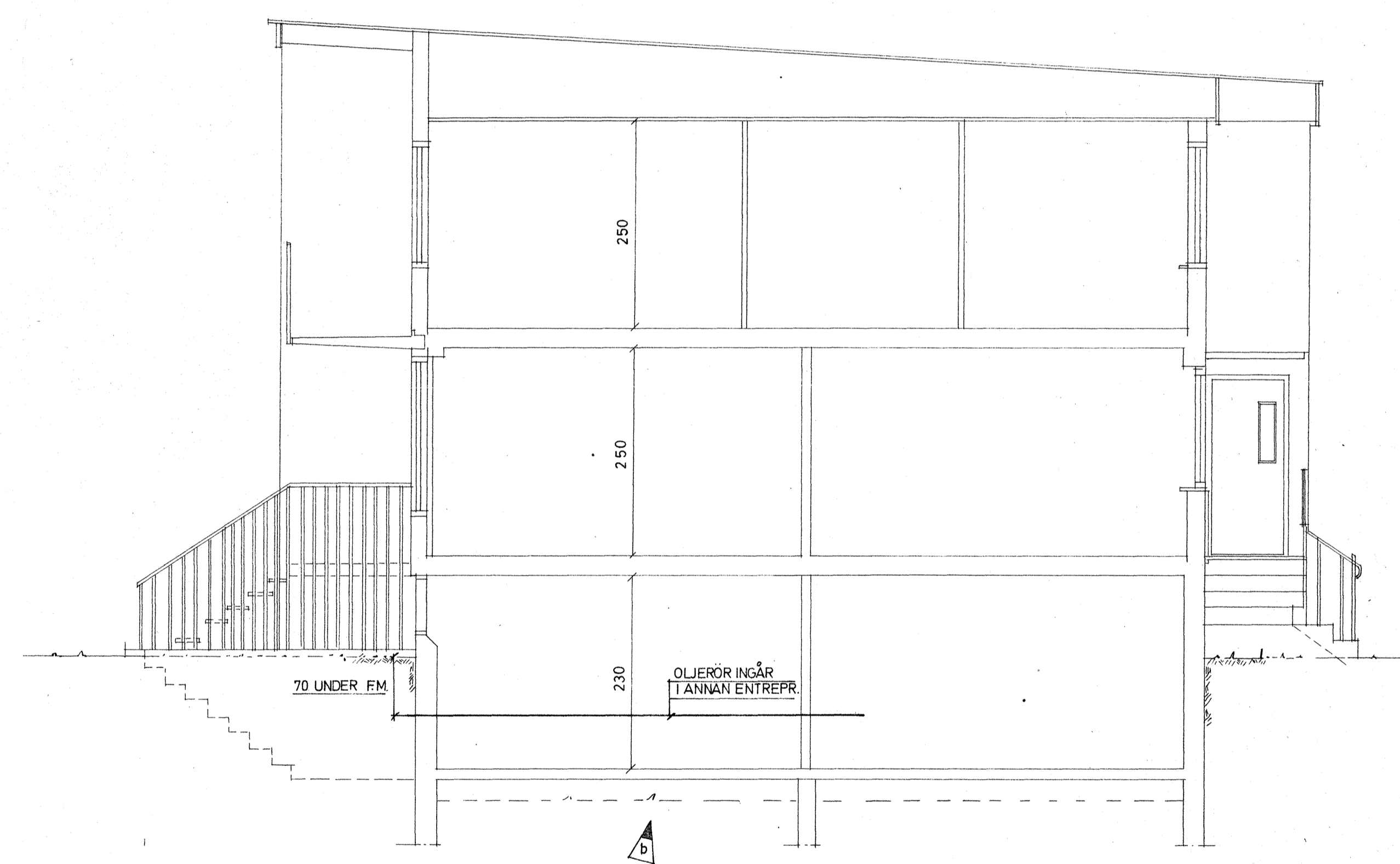
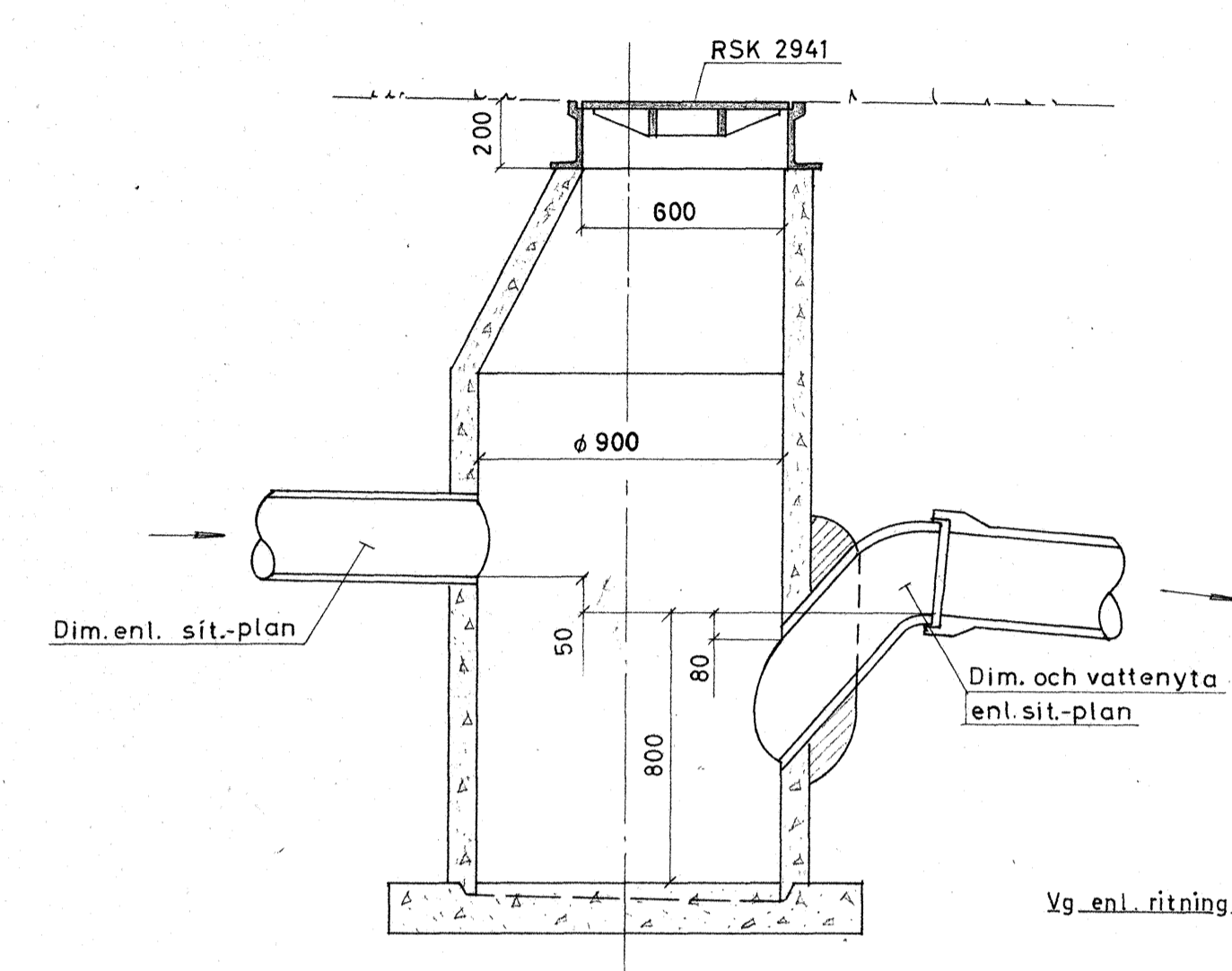


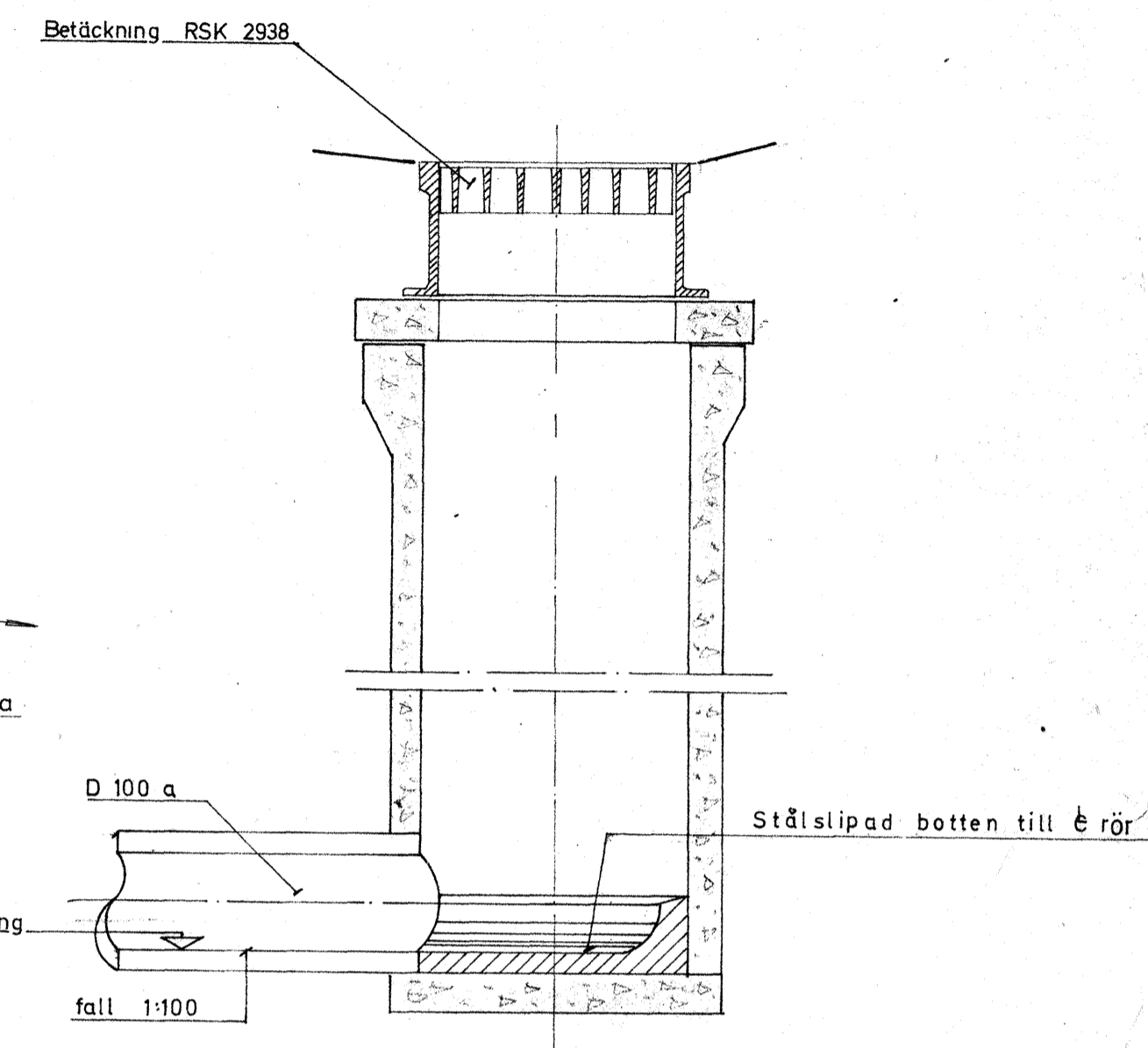
PRINCIPSEKTION AV RÖRGRAV VID GRUNDMUR
SKALA: 1:20



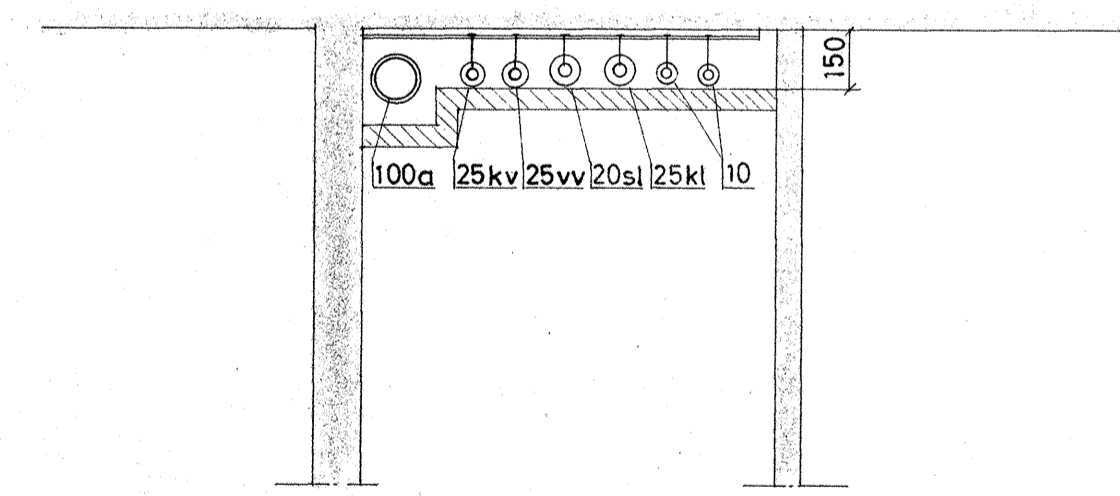
SEKTION
Skala 1:50



PRINCIPDETALJ AV VATTENLÅSBRUNN
Ej i skala



DETALJ AV GÅRDSBRUNN



SEKTION R2:1
Skala 1:20

STOCKHOLMS GAS- OCH VATTENVERK
Ritning inkom den 18/7 1966
Anmärkn. medd. den 1/19
Ritning betr. vatteninstalla-
tion godkänd den 10/8 1966
N.T.

11 NOV. 1966

| | | | |
|------------------------|----------|---------------------|----------|
| GÖSTA SJÖLANDER AB | 2530 b 2 | oljerör, gårdsbrunn | Ohn |
| KONSULT. INGENJÖRSBYRÅ | 26 B a | rörgrav | Ohn |
| SÄRMUSGATAN 20 | STHLM C | | |
| TEL 74 14 30 | DAT | REV | AVT |
| KONSTR. ÖND | REG. NR | KV AIDA KÄLVESTA | SKALA: — |
| RITAD | | Sektion, detaljer | SP. |
| GRANSK | | Värme och sanitet | NTH. NR |
| STOCKHOLM DEN 8/6 1966 | | | R2 |